

SKID STEER LOADER

مینی لودر

ZK 700

ZARRIN KUPAL



شرکت منابع سنگین

پویا
زرین کوپال

Specification

2980 kg	: وزن کاری
Perkins 804D-33	: مدل موتور
47 kw ~ 63 hp	: قدرت موتور
11/5 km	: سرعت دستگاه
0/47 m ³	: حجم باکت
1400 kg	: بار کله کردن
700 kg	: ظرفیت بالا بری
180 bar	: فشار کاری پمپ هیدرولیک
62.5 l/m	: حداکثر جریان
Rops&Fops	: سیستم ایمنی کابین



- مجهز به سیستم گرمایش و فن

- لاستیک تیوبلس ۱۶/۵-۱۰

- نمایشگر دیجیتال

- مجهز به سنسور درب، صندلی، اهرم محافظ راننده و دنده عقب

- مجهز به پیش گرمایش موتور

- سیستم حرکتی هیدرواستاتیک

- سیستم کنترل حرکت دستی و جوی استیک پای

- سیستم شناوری بازو (جهت برف رومی - تسطیح)

- موتور حرکتی ترمز دار

- قابلیت شیب روی ۱۹/۵ درجه (۳۵٪)

Features



موتور دیزل perkins

Rexroth



هیدروموتور دو سرعت ترمز دار

walvoil



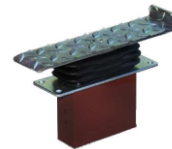
شیر کنترل اصلی

SAUER DANFOSS



پمپ هیدرولیک

walvoil



سیستم کنترل جوی استیک

SKID STEER LOADER

مینی لودر

ZK 700

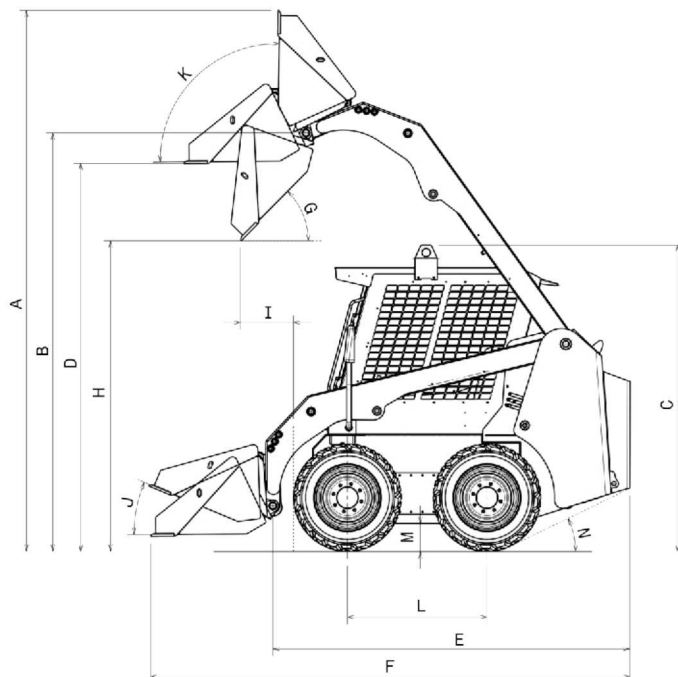
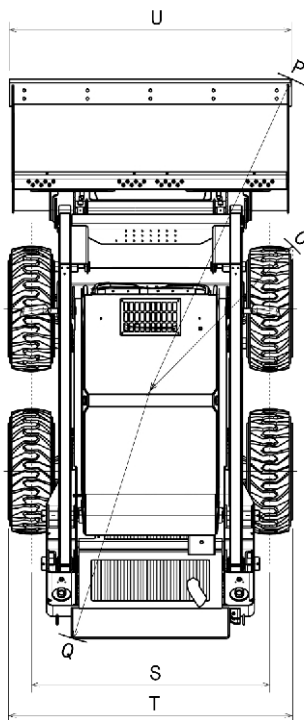
ZARRIN KUPAL



شرکت منابع سنگین

پویا
زرین کوپال

ابعاد	علامت	عنوان
3849 mm	A	حداکثر ارتفاع کاری
2977 mm	B	حداکثر ارتفاع تا بین باکت
2178 mm	C	ارتفاع تا سقف کابین
2760 mm	D	ارتفاع تا زیر باکت تراز در بالاترین حالت بازو
2539 mm	E	طول دستگاه بدون تجهیزات
3407 mm	F	طول دستگاه به همراه باکت
45°	G	زاویه تخلیه در حداکثر ارتفاع
2210 mm	H	حداکثر ارتفاع تخلیه
377 mm	I	فاصله دسترسی در حال تخلیه (در حداکثر ارتفاع)
23°	J	زاویه جمع شدن باکت روی زمین
91°	K	زاویه جمع شدن باکت در ارتفاع
992 mm	L	فاصله محور چرخ ها
200 mm	M	فاصله کف دستگاه از زمین
26°	N	زاویه خروج
1231 mm	O	شعاع گردش بدون باکت
2079 mm	P	شعاع گردش با باکت
1583 mm	Q	شعاع گردش از دورترین قسمت انتهایی
1443 mm	S	فاصله خط مرکز آج چرخ ها
1723 mm	T	عرض دستگاه (بیرون تا بیرون چرخ ها)
1710 mm	U	عرض باکت



Notice: Materials and specification are subject to change without notice.

آدرس دفتر فروش :

تهران - خیابان مطهری - خیابان میزرای شیرازی - کوچه عرفان - پلاک ۱۶ - واحد ۷

فکس : ۰۱ ۴۸ ۲۶ ۸۸

تلفن : ۰۴ ۴۸ ۲۶ ۸۸ - ۹۲ ۳۲ ۵۵ ۸۸

www.zarrinkupal.com

info@zarrinkupal.com

تهران - جاده قدیم قم - کهریزک - خیابان عبدالآباد - شماره ۴۶

تلفن : ۰۵۶ ۵۴ ۴۶ ۷۹ - ۵۶ ۵۴ ۴۹ ۴۶ - فکس : ۰۵۶ ۵۴ ۴۶ ۷۷

آدرس کارخانه :